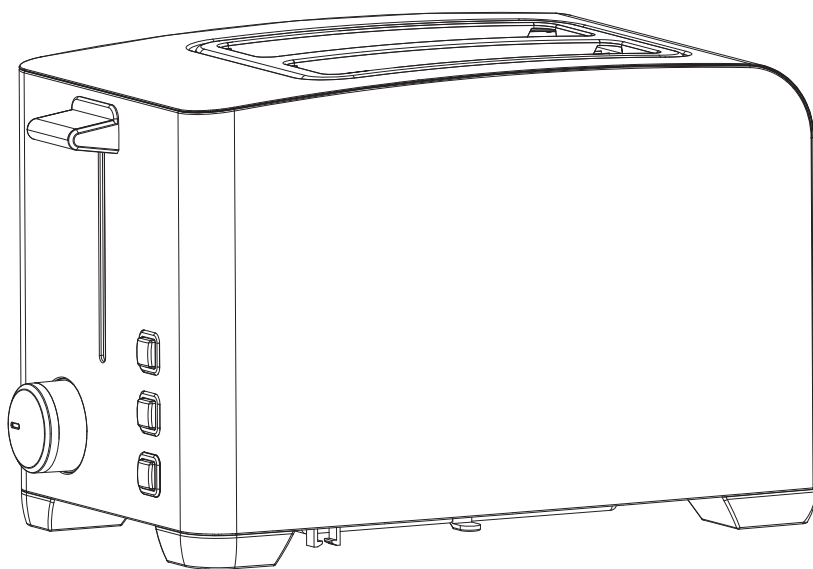


# FREIHAFEN



## Toaster

Instruction Manual

## Sehr geehrter Kunde,

bitte lesen Sie diese Bedienungsanleitung sorgfältig durch, bevor Sie Ihr Gerät an das Stromnetz anschließen, um Schäden durch unsachgemäßen Gebrauch zu vermeiden. Bitte beachten Sie insbesondere die Sicherheitshinweise. Wenn Sie das Gerät an Dritte weitergeben, muss diese Gebrauchsanweisung ebenfalls ausgehändigt werden.



### **VORSICHT!**

Das Gerät wird während des Betriebes heiß!

## Wichtige Sicherheitsmassnahmen

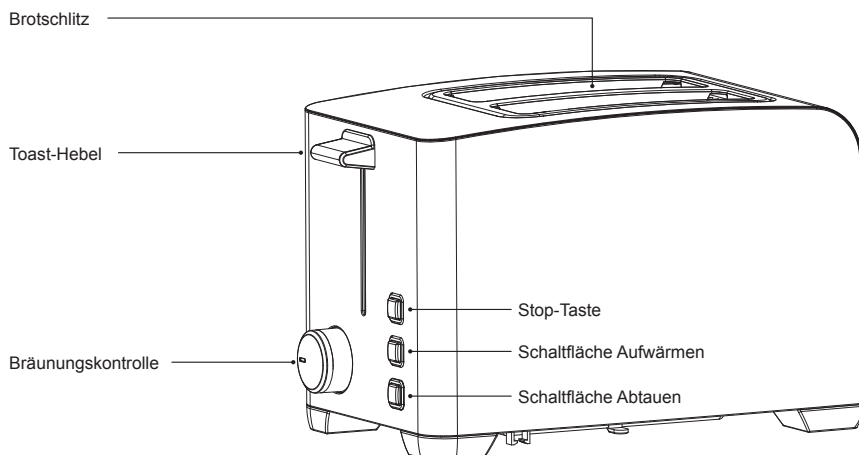
1. Der Toaster wird während des Betriebs heiß, berühren Sie keine heißen Oberflächen. Verwenden Sie Griffe oder Knöpfe.
2. Ziehen Sie den Netzstecker aus der Steckdose, wenn Sie das Gerät nicht benutzen oder vor der Reinigung.
3. Wenn das Netzkabel oder das Gerät beschädigt ist, muss es vom Hersteller oder einem Servicetechniker oder einer ähnlich qualifizierten Person repariert werden.
4. Verwenden Sie dieses Produkt nur zum Toasten.
5. Dieses Produkt ist nur für den persönlichen Gebrauch bestimmt.
6. Für unsachgemäßen Gebrauch wird keine Haftung übernommen.
7. Verwenden Sie den Toaster zum ersten Mal ohne Brot. Er wird zuerst etwas riechen, das ist normal.
8. Führen Sie das Kabel oder andere Gegenstände nicht durch die Öffnungen, während der Toaster in Betrieb ist.
9. Entfernen Sie keine Lebensmittel, während der Toaster in Betrieb ist.
10. Betreiben Sie das Gerät nicht mit einer externen Zeitschaltuhr oder einer separaten Fernbedienung.

## Vor der ersten Verwendung des Geräts

1. Entfernen Sie alle Verpackungsmaterialien und Transportsicherungen.
2. Stellen Sie sicher, dass alle oben genannten Zubehörteile geliefert wurden.
3. Vergewissern Sie sich, dass alle Komponenten ordnungsgemäß zusammengebaut sind und dass die Einheit sicher positioniert ist.
4. Stellen Sie sicher, dass genügend Platz zwischen dem Toaster und der Wand oder anderen Geräten vorhanden ist, da der Toaster während des Betriebs heiß wird.
5. Verbinden Sie das Gerät mit dem Anschlusskabel (220-240V 50/60 Hz).
6. Bevor Sie den Toaster zum ersten Mal benutzen, toasten Sie ohne Brot.

## Reinigung und Pflege

1. Lassen Sie das Gerät vor der Reinigung abkühlen.
2. Schalten Sie das Gerät vor der Reinigung immer aus und ziehen Sie den Netzstecker aus der Steckdose.
3. Tauchen Sie das Gerät und das Netzkabel nicht in Wasser oder andere Flüssigkeiten ein und waschen Sie es nicht in der Spülmaschine.
4. Wischen Sie den Toaster mit einem feuchten Tuch und etwas Spülmittel ab. Verwenden Sie keine Scheuermittel, Stahlwolle, Metallgegenstände, heiße Reinigungs- oder Desinfektionsmittel, da diese die Oberfläche beschädigen können.
5. Entfernen Sie regelmäßig Krümel und kleine Brotstücke aus der Krümelschublade. Ziehen Sie die seitliche Krümelschublade vollständig heraus und leeren Sie sie. Wischen Sie die Krümelschublade mit einem feuchten Tuch ab, trocknen Sie sie gründlich ab und schieben Sie sie zurück in das Gerät.
6. Das Gerät muss vor der Wiederverwendung vollständig trocken sein.



## Technische Spezifikationen

<b>MACHT</b>	220-240V 50/60HZ 750-850W
<b>NETZKABEL</b>	Ungefähr 75 cm
<b>WOHNEN</b>	Rostfreier Stahl
<b>4 FUNKTIONEN</b>	Toasten, Aufwärmen, Auftauen, Stopp



## Entsorgung

**Entsorgen Sie das Gerät nicht über den normalen Hausmüll.**

Entsorgen Sie das Gerät über ein registriertes Abfallentsorgungsunternehmen oder über Ihre kommunale Müllentsorgungsanlage. Beachten Sie die aktuell gültigen Vorschriften.

Wenden Sie sich im Zweifelsfall an Ihre Abfallbeseitigungsanlage.

# FREIHAFEN

*Simply enjoying life*



If you have any question with the product, please contact us with Email or Telephone, we will find a satisfied solution for you.



---

## Email

[Service@Freihafen.shop](mailto:Service@Freihafen.shop)

## Website

[www.Freihafen.shop](http://www.Freihafen.shop)

## Phone

0049-040-69638976-8

**EU** **Vertreter**

STEO GmbH, Ludwig-Erhard-Straße 18, D-20459, Hamburg (Adresse ist nicht für Retourware)