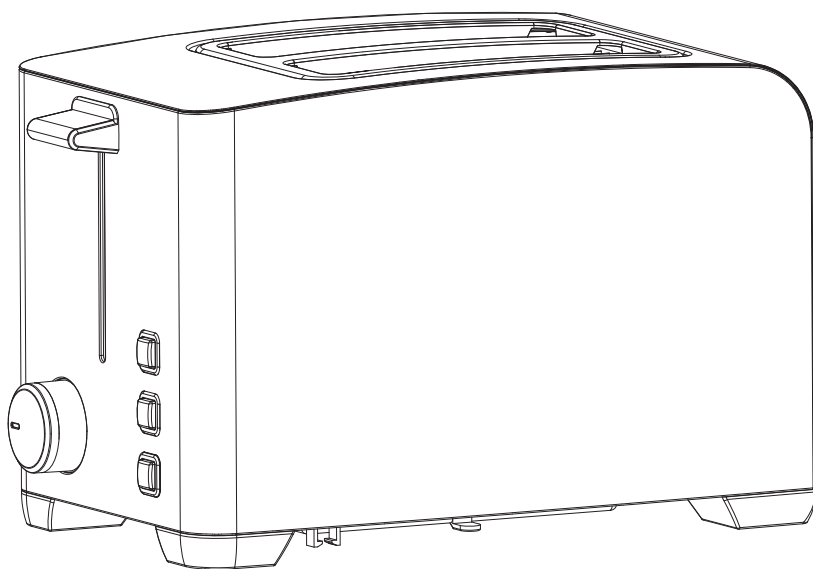


FREIHAFEN



Toaster

Instruction Manual

Estimado cliente,

Por favor, lea atentamente estas instrucciones de uso antes de conectar el aparato a la red eléctrica, para evitar daños por un uso incorrecto. Preste especial atención a las indicaciones de seguridad. Si entrega el aparato a terceros, también deberá entregar estas instrucciones de uso.



ATENCIÓN:

El aparato se calienta durante el funcionamiento!

Medidas de seguridad importantes

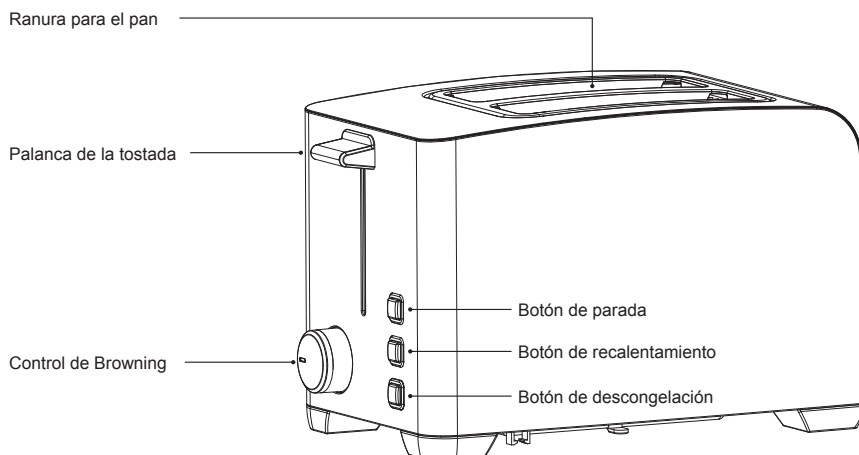
1. El tostador se calienta durante el funcionamiento, no toque las superficies calientes.
2. Utilice las asas o las perillas.
3. Desenchufe el aparato de la toma de corriente cuando no lo utilice o antes de limpiarlo.
4. Si el cable de alimentación o el aparato están dañados, deben ser reparados por el fabricante o un técnico de servicio o una persona calificada similar.
5. Utilice este producto sólo para tostar.
6. Este producto es sólo para uso personal.
7. No se aceptará ninguna responsabilidad por el uso inadecuado.
8. Use la tostadora por primera vez sin pan. Primero olerá algo, eso es normal.
9. No pase el cable u otros objetos a través de las aberturas mientras la tostadora esté en funcionamiento.
10. No retire ningún alimento mientras el tostador esté en funcionamiento.
11. No haga funcionar el aparato con un temporizador externo o un control remoto separado.

Antes de utilizar el aparato por primera vez

1. Retire todos los materiales de embalaje y los seguros de transporte.
2. Asegúrese de que todos los accesorios anteriores han sido suministrados.
3. Asegúrese de que todos los componentes estén correctamente ensamblados y de que la unidad esté bien colocada.
4. Asegúrese de que haya suficiente espacio entre el tostador y la pared u otro equipo, ya que el tostador se calienta durante el funcionamiento.
5. Conecte el aparato con el cable de conexión (220-240V 50/60 Hz).
6. Antes de usar la tostadora por primera vez, tuéstela sin pan.

Limpieza y cuidado

1. Deje que el aparato se enfríe antes de limpiarlo.
2. Apague siempre el aparato antes de limpiarlo y desenchúfelo del enchufe.
3. No sumerja el aparato y el cable de alimentación en agua u otros líquidos y no los lave en el lavavajillas.
4. Limpie la tostadora con un paño húmedo y un poco de detergente. No utilice abrasivos, lana de acero, objetos metálicos, detergentes calientes o desinfectantes ya que pueden dañar la superficie.
5. Retire regularmente las migas y los trozos pequeños de pan del cajón de las migas. Saque el cajón lateral de migas completamente y vacíelo.
6. Limpie el cajón de migas con un paño húmedo, séquelo bien y vuelva a introducirlo en el aparato.
6. El aparato debe estar completamente seco antes de volver a utilizarlo.



Especificaciones técnicas

PODER	220-240V 50/60HZ 750-850W
CABLE DE ALIMENTACIÓN	Aprox. 75 cm
VIVIENDA	acero inoxidable
4 FUNCIONES	Tostar, recalentar, descongelar, parar



Eliminación

No elimine el dispositivo en la basura doméstica normal.

Deseche el dispositivo en una empresa de eliminación de residuos registrada o a través de su instalación de eliminación de residuos comunal. Respete las normas vigentes.

En caso de duda, consulte a su empresa de eliminación de residuos.

FREIHAFEN

Simply enjoying life



If you have any question with the product, please contact us with Email or Telephone, we will find a satisfied solution for you.



Email

Service@Freihafen.shop

Website

www.Freihafen.shop

Phone

0049-040-69638976-8

EU **Vertreter**

STEO GmbH, Ludwig-Erhard-Straße 18, D-20459, Hamburg (Adresse ist nicht für Retourware)