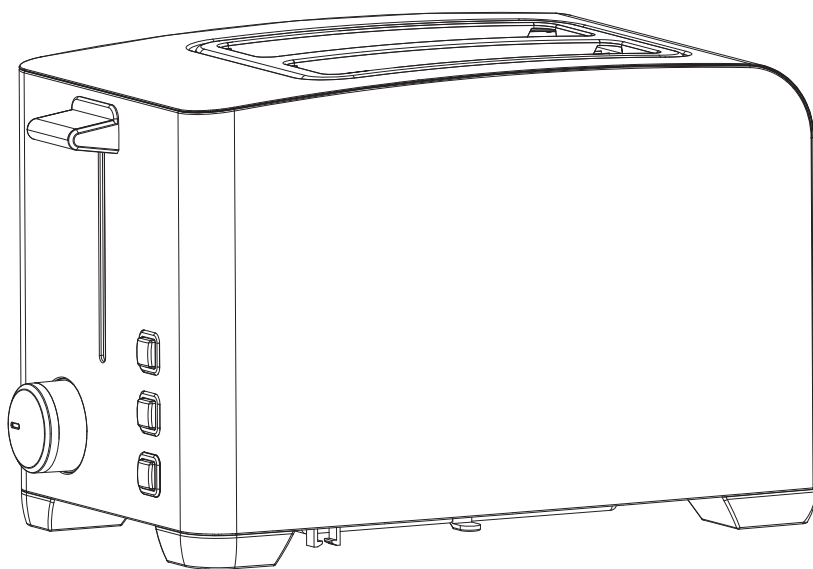


FREIHAFEN



Toaster

Instruction Manual

Cher client,

veuillez lire attentivement ce mode d'emploi avant de brancher votre appareil sur le secteur, afin d'éviter tout dommage dû à une mauvaise utilisation. Veuillez prêter une attention particulière aux informations de sécurité. Si vous transmettez l'appareil à un tiers, vous devez également lui remettre le présent mode d'emploi.



ATTENTION :

L'appareil devient chaud pendant le fonctionnement !

Mesures de sécurité importantes

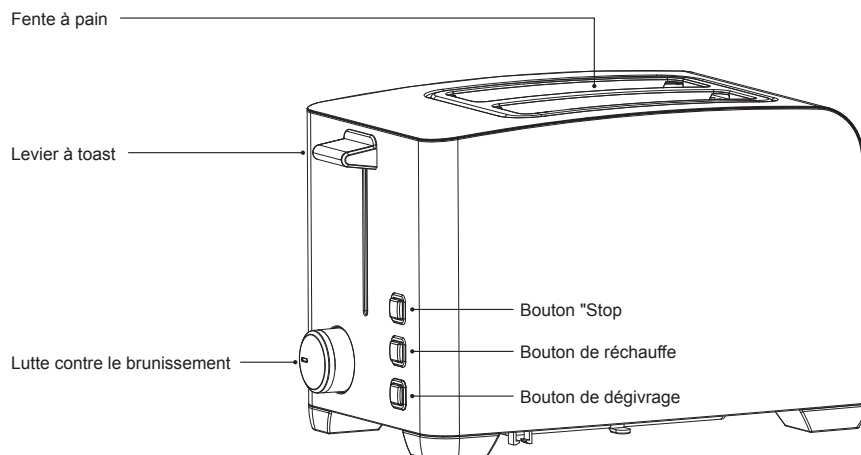
1. Le grille-pain devient chaud pendant le fonctionnement, ne pas toucher les surfaces chaudes. Utilisez des poignées ou des boutons.
2. Débranchez l'appareil de la prise murale lorsqu'il n'est pas utilisé ou avant de le nettoyer.
3. Si le cordon d'alimentation ou l'appareil est endommagé, il doit être réparé par le fabricant ou par un technicien de service ou une personne qualifiée similaire.
4. Utilisez ce produit uniquement pour griller.
5. Ce produit est destiné à un usage personnel uniquement.
6. Aucune responsabilité ne sera acceptée en cas d'utilisation inappropriée.
7. Utilisez le grille-pain pour la première fois sans pain. Il sentira d'abord quelque chose, c'est normal.
8. Ne faites pas passer le câble ou d'autres objets par les ouvertures lorsque le grille-pain est en marche.
9. Ne retirez pas d'aliments pendant que le grille-pain est en marche.
10. Ne faites pas fonctionner l'appareil avec une minuterie externe ou une télécommande séparée.

Avant d'utiliser l'appareil pour la première fois

1. Retirez tous les matériaux d'emballage et les serrures de transport.
2. Assurez-vous que tous les accessoires ci-dessus ont été fournis.
3. S'assurer que tous les composants sont correctement assemblés et que l'unité est bien positionnée
4. Veillez à ce qu'il y ait suffisamment d'espace entre le grille-pain et le mur ou tout autre équipement, car le grille-pain devient chaud pendant son fonctionnement.
5. Branchez l'appareil avec le câble de raccordement (220-240V 50/60 Hz).
6. Avant d'utiliser le grille-pain pour la première fois, faites-le griller sans pain.

Nettoyage et entretien

1. Laissez l'appareil refroidir avant de le nettoyer.
2. Éteignez toujours l'appareil avant de le nettoyer et débranchez-le de la prise murale.
3. Ne plongez pas l'appareil et le cordon d'alimentation dans l'eau ou dans d'autres liquides et ne les lavez pas au lave-vaisselle.
4. Essuyez le grille-pain avec un chiffon humide et un peu de détergent. N'utilisez pas d'abrasifs, de laine d'acier, d'objets métalliques, de détergents chauds ou de désinfectants car ils peuvent endommager la surface.
5. Retirez régulièrement les miettes et les petits morceaux de pain du tiroir à miettes.
Tirez complètement le tiroir à miettes latéral et videz-le. Essuyez le tiroir à miettes avec un chiffon humide, séchez-le soigneusement et repoussez-le dans l'appareil.
6. L'appareil doit être complètement sec avant d'être réutilisé.



Spécifications techniques

POWER	220-240V 50/60HZ 750-850W
CORDON D'ALIMENTATION	Environ 75 cm
LOGEMENT	acier inoxydable
4 FONCTIONS	Griller, réchauffer, décongeler, arrêter



Élimination

Ne jetez pas l'appareil dans les ordures ménagères normales.

Éliminez l'appareil par l'intermédiaire d'une entreprise d'élimination des déchets agréée ou de votre installation communale d'élimination des déchets. Respectez les réglementations en vigueur.

En cas de doute, consultez votre entreprise d'élimination des déchets.

FREIHAFEN

Simply enjoying life



If you have any question with the product, please contact us with Email or Telephone, we will find a satisfied solution for you.



Email

Service@Freihafen.shop

Website

www.Freihafen.shop

Phone

0049-040-69638976-8

EU

Vertreter

STEO GmbH, Ludwig-Erhard-Straße 18, D-20459, Hamburg (Adresse ist nicht für Retourware)