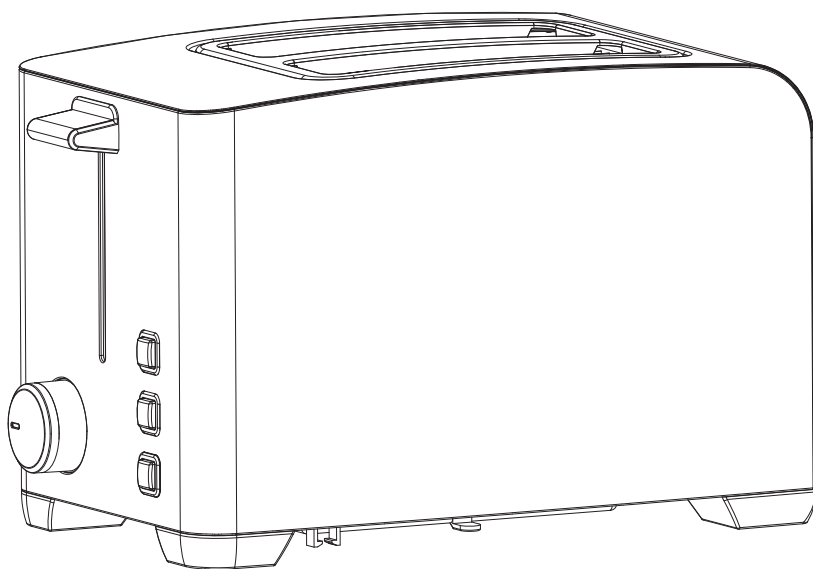


FREIHAFEN



Toaster

Instruction Manual

Gentile cliente,

Vi preghiamo di leggere attentamente le presenti istruzioni per l'uso prima di collegare l'apparecchio alla rete elettrica, al fine di evitare danni dovuti ad un uso improprio. Vi preghiamo di prestare particolare attenzione alle informazioni sulla sicurezza. In caso di cessione dell'apparecchio a terzi, anche queste istruzioni per l'uso devono essere consegnate.



ATTENZIONE:

L'apparecchio si surriscalda durante il funzionamento!

Importanti misure di sicurezza

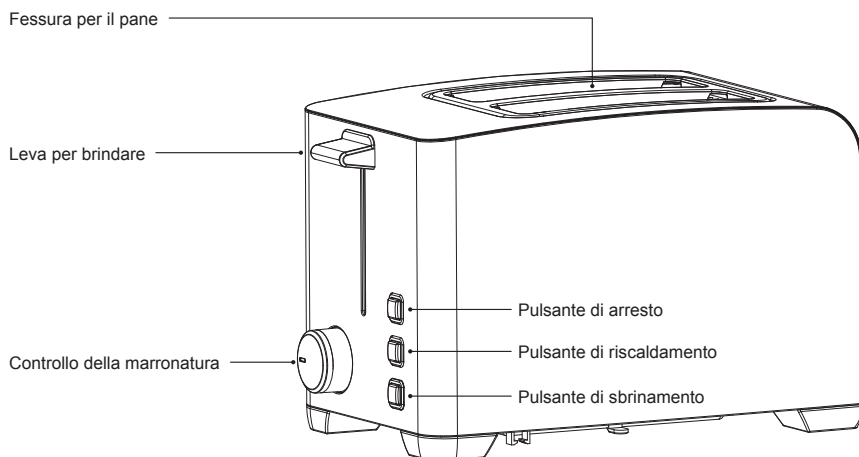
1. Il tostapane diventa caldo durante il funzionamento, non toccare le superfici calde.
2. Utilizzare maniglie o manopole.
3. Scollegare l'apparecchio dalla presa a muro quando non è in uso o prima della pulizia.
4. Se il cavo di alimentazione o l'apparecchio è danneggiato, deve essere riparato dal produttore o da un tecnico dell'assistenza o da una persona qualificata simile.
5. Utilizzare questo prodotto solo per la tostatura.
6. Questo prodotto è solo per uso personale.
7. Non si accettano responsabilità per uso improprio.
8. Utilizzare il tostapane per la prima volta senza pane. Sentirà prima l'odore di qualcosa, è normale.
9. Non far passare il cavo o altri oggetti attraverso le aperture mentre il tostapane è in funzione.
10. Non rimuovere il cibo mentre il tostapane è in funzione.
11. Non azionare l'apparecchio con un timer esterno o un telecomando separato.

Prima di utilizzare l'apparecchio per la prima volta

1. Rimuovere tutti i materiali di imballaggio e le serrature per il trasporto.
2. Assicurarsi che tutti gli accessori di cui sopra siano stati forniti.
3. Assicurarsi che tutti i componenti siano correttamente assemblati e che l'unità sia posizionata in modo sicuro.
4. Assicurarsi che ci sia spazio sufficiente tra il tostapane e la parete o altre apparecchiature, poiché il tostapane diventa caldo durante il funzionamento.
5. Collegare il dispositivo con il cavo di collegamento (220-240V 50/60 Hz).
6. Prima di usare il tostapane per la prima volta, tostate senza pane.

Pulizia e cura

1. Lasciare raffreddare l'apparecchio prima della pulizia.
2. Spegnerne sempre l'apparecchio prima della pulizia e staccare la spina dalla presa di corrente.
3. Non immergere l'apparecchio e il cavo di alimentazione in acqua o altri liquidi e non lavarli in lavastoviglie.
4. Pulire il tostapane con un panno umido e un po' di detersivo. Non utilizzare abrasivi, lana d'acciaio, oggetti metallici, detersivi caldi o disinfettanti in quanto possono danneggiare la superficie.
5. Togliere regolarmente le briciole e i piccoli pezzi di pane dal cassetto delle briciole. Estrarre completamente il cassetto delle briciole laterale e svuotarlo.
6. Pulire il cassetto delle briciole con un panno umido, asciugarlo accuratamente e spingerlo all'interno dell'apparecchio.
7. L'apparecchio deve essere completamente asciutto prima di essere riutilizzato.



Specifiche tecniche

POTENZA	220-240V 50/60HZ 750-850W
CAVO DI ALIMENTAZIONE	Circa 75 cm
ALLOGGIAMENTO	acciaio inossidabile
4 FUNZIONI	Tostatura, riscaldamento, scongelamento, stop



Smaltimento

Non smaltire l'apparecchio nei normali rifiuti domestici.

Smaltire l'apparecchio presso un'azienda registrata per lo smaltimento dei rifiuti o tramite il proprio centro di smaltimento comunale. Osservare le norme vigenti. In caso di dubbio, consultare il proprio centro di smaltimento dei rifiuti.

FREIHAFEN

Simply enjoying life



If you have any question with the product, please contact us with Email or Telephone, we will find a satisfied solution for you.



Email

Service@Freihafen.shop

Website

www.Freihafen.shop

Phone

0049-040-69638976-8

EU **Vertreter**

STEO GmbH, Ludwig-Erhard-Straße 18, D-20459, Hamburg (Adresse ist nicht für Retourware)